

Präzisionsdruckregler

Serie *IR1000/2000/3000*



Durchflussbereich zwischen 200Nl/min und 6000Nl/min.

Präzisionsdruckregler

Serie *IR1000/2000/3000*

Befestigungswinkel und Manometer an zwei Seiten anbaubar

Anbau an Vorder- oder Rückseite möglich

Erweiterter Ausgangsdruckregelbereich

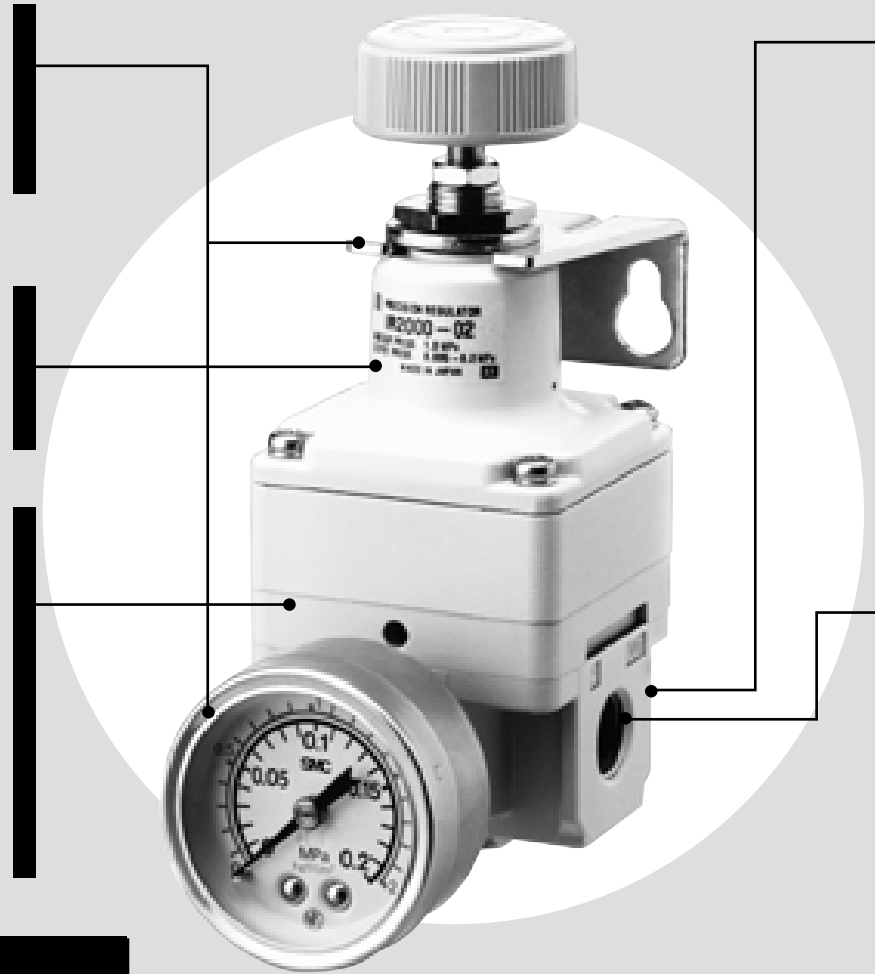
Einstellbarer Maximaldruck von 0.8 MPa

Kompakte und leichte Bauform

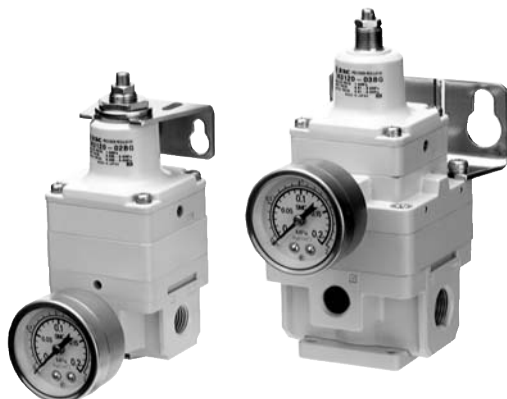
IR1000, Breite 35 mm, Gewicht 140 g

IR2000, Breite 50 mm, Gewicht 300 g

IR3000, Breite 66 mm, Gewicht 640 g



2 Modelle mit pneumatisch regulierbarem Druckbereich

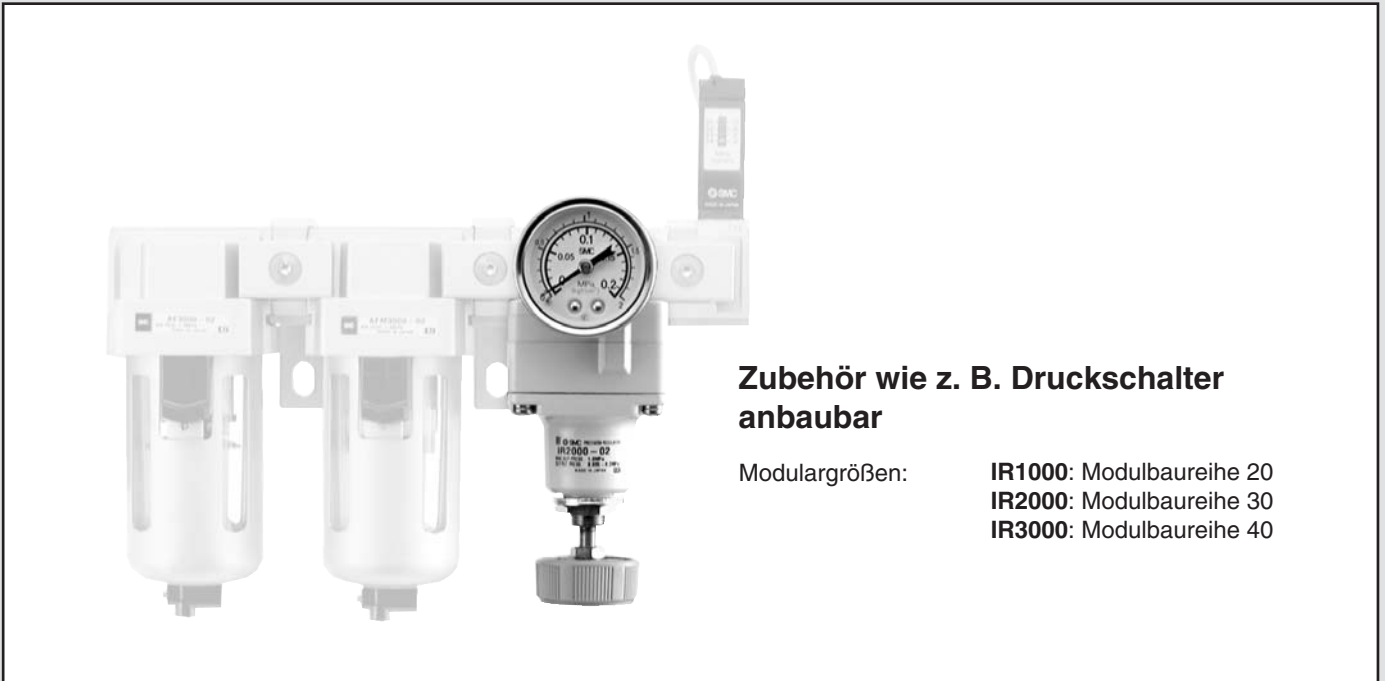


IR2120

IR3120

Modularbauweise (-X120)

Kombinierbar mit den Serien AF (Vorfilter) und AFM (Mikrofilter).



Zubehör wie z. B. Druckschalter anbaubar

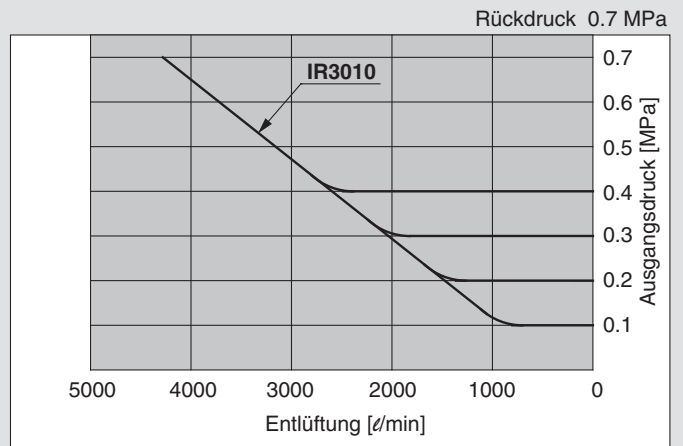
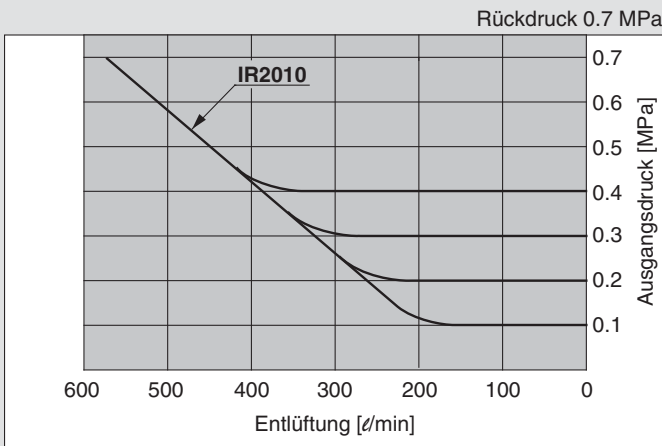
Modulargrößen:

IR1000: Modulbaureihe 20

IR2000: Modulbaureihe 30

IR3000: Modulbaureihe 40

Hohe Entlüftungskapazität



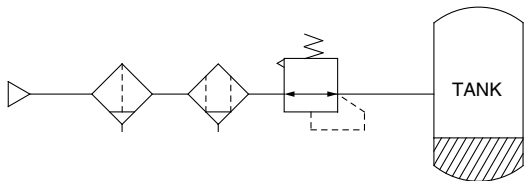
Variantenübersicht

Techn. Daten	Modell	Standardausführung			Pneum. regulierbar	
		IR10□0	IR20□0	IR30□0	IR2120	IR3120
max. Ausgangsdruck	0.2 MPa	●	●	●	—	—
	0.4 MPa	●	●	●	—	—
	0.8 MPa	●	●	●	●	●
Gewindeanschlussgröße	G1/8	●	—	—	—	—
	G1/4	—	●	●	●	●
	G3/8	—	—	●	—	●
	G1/2	—	—	●	—	●

Technische und massliche Änderungen vorbehalten

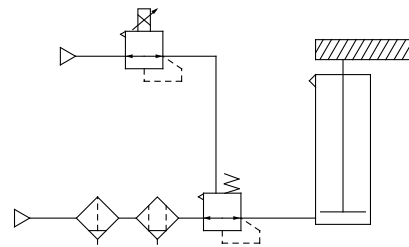
Anwendungs- beispiele

Konstanter Druck in einem Behälter



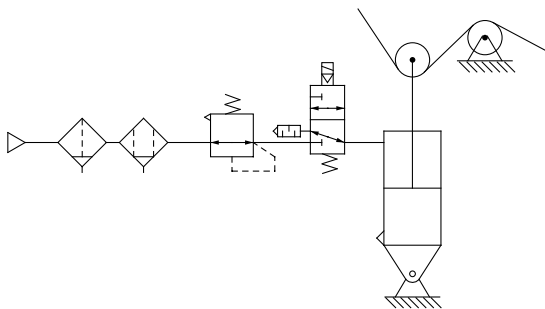
- Aufgrund der hohen Durchflussleistung schnelle Druckregelung möglich.

Balancersteuerung Präzise Druckregelung (nur IR1000&2000)

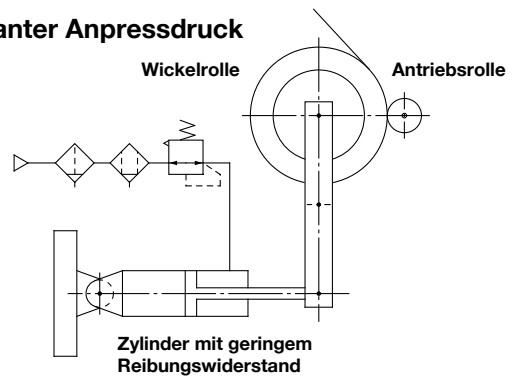


- Der Regler begrenzt Betriebsdruckschwankungen bei Zylindern und sorgt für ein ausgezeichnetes statisches und dynamisches Gleichgewicht.

Präzise Druckregulierung – Ansprechschwelle $\pm 0.2\%$ vom Endwert Zugspannungsregelung

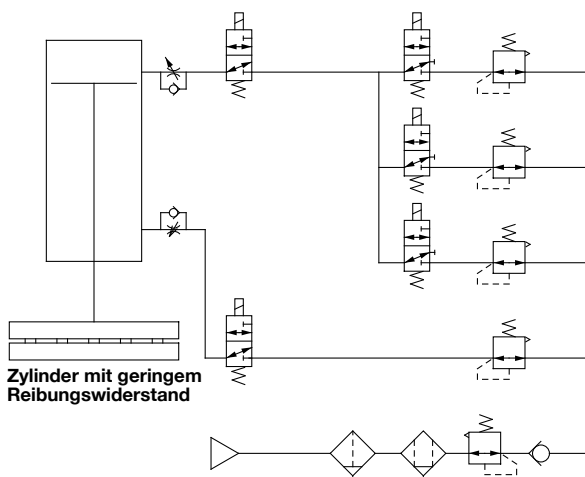


Konstanter Anpressdruck

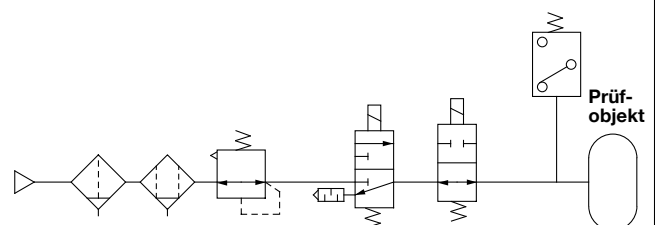


- Der Regler hält den Druck im Zylinder konstant und sorgt dadurch für einen gleichbleibenden Anpressdruck zwischen Wickelrolle und Antriebsrolle.

Mehrstufige Regelung der Presskraft an Werkstücken (Verpackungsmaschine)



Leckageprüfung



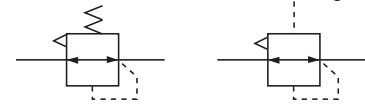
Präzisionsdruckregler

Serie IR1000/2000/3000

Pneumatiksymbole

Standardausführung

Pneumatisch regulierbare Ausführung



Technische Daten

Modell	Standardausführung			Pneumatisch regulierbare Ausführung	
	IR10□0	IR20□0	IR30□0	IR2120	IR3120
Medium	Druckluft, feinstgefiltert (0.3 m) und ölfrei				
max. Eingangsdruck	1.0 MPa				
min. Eingangsdruck	Ausgangsdruck + 0.05 MPa <small>Anm. 1)</small>		Ausgangsdruck + 0.1 MPa	Ausgangsdruck + 0.05 MPa	Ausgangsdruck + 0.1 MPa
Ausgangsdruckbereich	IR1000: 0.005 - 0.2 MPa IR1010: 0.01 - 0.4 MPa IR1020: 0.01 - 0.8 MPa	IR2000: 0.005 - 0.2 MPa IR2010: 0.01 - 0.4 MPa IR2020: 0.01 - 0.8 MPa	IR3000: 0.01 - 0.2 MPa IR3010: 0.01 - 0.4 MPa IR3020: 0.01 - 0.8 MPa	0.01 - 0.8 MPa	0.01 - 0.8 MPa
<small>Anm.2)</small> Signaldruckbereich	—			0.01 - 0.8 MPa	0.01 - 0.8 MPa
Ansprechschwelle	0.2% vom Endwert				
Reproduzierbarkeit	0.5% vom Endwert				
Linearität <small>Anm. 3)</small>	—			1% vom Endwert	
<small>Anm. 4)</small> Druckluftverbrauch (bei einem Versorgungsdruck von 1.0 MPa)	max. 4.4 l/min	max. 4.4 l/min	max. 11.5 l/min	max. 4.4 l/min	max. 11.5 l/min
Anschlussgröße	G1/8	G1/4	G1/4, 3/8, 1/2	G1/4	G1/4, 3/8, 1/2
Manometeranschluss	G1/8 (2 Seiten)				
Umgebungs- und Medientemperatur	- 5 bis +60°C				
Gewicht [kg]	0.14	0.30	0.64	0.35	0.71

Anm. 1) Gilt für den Fall, dass auf der Ausgangsseite kein Durchfluss vorhanden ist. Bei den Modellen IR1000 und IR2000 muss eine Mindestdruckdifferenz von 0.05 MPa zwischen Eingangsdruck und Ausgangsdruck vorliegen; bei dem Modell IR3000 muss die Druckdifferenz mindestens 0.1 MPa betragen.

Anm. 2) Nur für pneumatisch betätigte Präzisionsregler IR2120 und IR3120.

Anm. 3) Zeigt die Linearität zwischen Ausgangsdruck und Signaldruck an.

Anm. 4) Während das Gerät in Betrieb ist, strömt ständig eine geringe Menge Luft in die Atmosphäre ab. Dies ist konstruktionsbedingt und stellt keinen Fehler dar.

Bestellschlüssel

IR 2000-02

Präzisionsregler

Baugröße

1	IR1000
2	IR2000
3	IR3000

Einstellungsart

0	Grundausführung (Bedienhebel)
1	druckluftbetätigt (nur Serie IR2000/3000)

Druckregelbereich für Serie IR1000/2000

0	0.005 bis 0.2 MPa
1	0.01 bis 0.4 MPa
2	0.01 bis 0.8 MPa

Anm.) Nur die Ausführung IR2120 ist druckluftbetätigt.

für Serie IR3000

0	0.01 bis 0.2 MPa
1	0.01 bis 0.4 MPa
2	0.01 bis 0.8 MPa

Anm.) Nur die Ausführung IR3120 ist druckluftbetätigt.

Gewindeart

—	Rc
N	NPT*
F	G*

* Option

Anschlussgröße

Bestelloption	Größe	Anwendung		
		IR1000	IR2000	IR3000
01	1/8	●		
02	1/4		●	
03	3/8			●
04	1/2			●

Suffix 1

—	Standard
T	für Umgebungen mit hohen Temperaturen (-5 bis 100°C) (max. 80°C mit Manometer)
L	für Umgebungen mit niedrigen Temperaturen (-30 bis 60°C)

Suffix 2

—	ohne
R	<small>Anm.)</small> Manometer, Befestigungswinkel, Typenschild, Montage auf der entgegengesetzten Seite

Anm.) Die Standard-Einbaulage des Manometers ist auf der Vorderseite, wenn der Regler mit der SUP-Seite links und der OUT-Seite rechts betrachtet wird.

Zubehör

—	ohne
B	mit Befestigungselement
G	mit Manometer*

* Das Manometer wird mitgeliefert (nicht montiert).

Bestelloptionen (siehe Seite 8)

Bestelloption	Spezifikationen/Inhalt
X1	schmierungsfreie Ausführungen
X120	kompatibel mit modularen Verbindungselementen (siehe Seite 2)
X465□	mit digitalem Druckschalter (ISE30A)

* 1 Für die Reinraumspezifikation (10-) vor die Bestell-Nr. setzen.

* 2 Für die kupfer- und fluorfreie Ausführung (20-) vor die Bestell-Nr. setzen.

* 3 Für die ozonbeständige Ausführung (80-) vor die Bestell-Nr. setzen.

* 4 IR1000 und IR2000 sind in verblockbarer Ausführung erhältlich.

(außer IR2120 und IR3000)

Serie IR1000/2000/3000



Serie IR3000



Serie IR2000



Serie IR1000

Angaben zur Kombinierbarkeit

●: kombinierbar Weiße Felder: nicht kombinierbar

Angaben	Symbol	Modell				
		IR1000 IR1010 IR1020	IR2000 IR2010 IR2020	IR2120*	IR3000 IR3010 IR3020	IR3120*
max. Ausgangsdruck 0.2 MPa	0	●	●		●	
max. Ausgangsdruck 0.4 MPa	1	●	●		●	
max. Ausgangsdruck 0.8 MPa	2	●	●	●	●	●
Gewindeanschluss G1/8	F01	●				
Gewindeanschluss G1/4	F02		●	●	●	●
Gewindeanschluss G3/8	F03				●	●
Gewindeanschluss G1/2	F04				●	●

* Pneumatisch regulierbare Ausführung

Modulare Kombination mit SMC-Wartungseinheiten

Beschreibung	verwendbares Modell		
	IR10□0-□□-X120	IR20□0-□□-X120	IR30□0-□□-X120
1. Luftfilter	AF20	AF30	AF40
2. Mikrofilter	AFM20	AFM30	AFM40
3. Zwischenstück	Y200	Y300	Y400
4. Zwischenstück mit Befestigungswinkel	Y200T	Y300T	Y400T

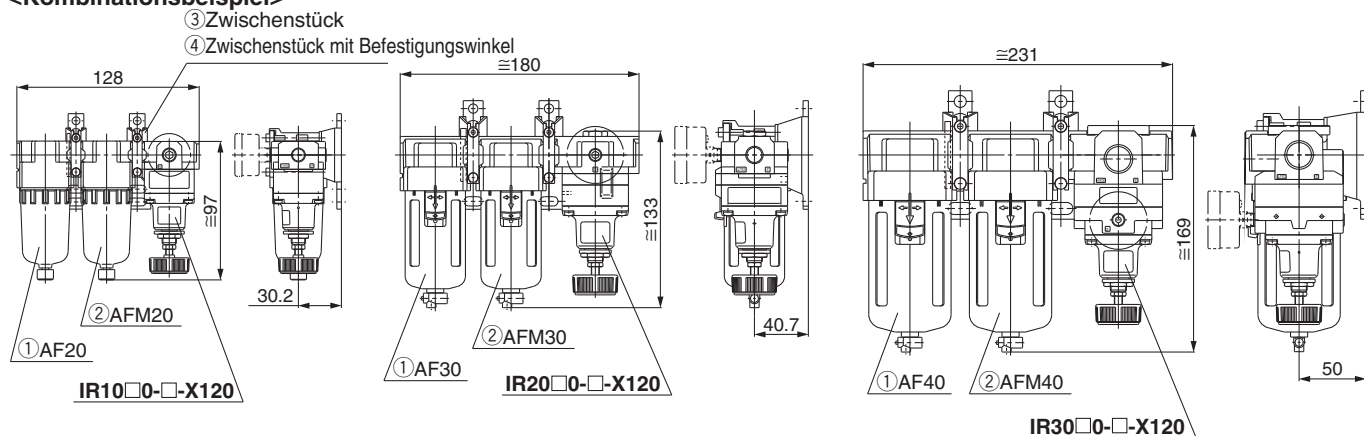
Anm. 1) Verwenden Sie die Bestelloption (IR□□□-X120) für modulare Anschlüsse.

Das Zwischenstück und das Zwischenstück mit Befestigungswinkel (siehe oben) können nicht an die Standardausführung angeschlossen werden.

Für den Anschluss der Standardausführung mit modularen Anschlüssen ein herkömmliches Zwischenstück verwenden.

Anm. 2) Die Bestelloption mit der Bestell-Nr. (IR□□□-X120) gilt nur für den Präzisionsregler. Für modulare Anschlüsse müssen die betreffenden Produkte und das jeweilige Zubehör separat bestellt werden.

<Kombinationsbeispiel>



Zubehör (Option)/Bestell-Nr.

Beschreibung	Bestell-Nr.								
	IR1000	IR1010	IR1020	IR2000	IR2010	IR2020/2120	IR3000	IR3010	IR3020/3120
Befestigungselement	P36201023			P36202028			P362030-20*1		
Manometer*2	G33-2-01	G33-4-01	G33-10-01	G43-2-01	G43-4-01	G43-10-01	G43-2-01	G43-4-01	G43-10-01

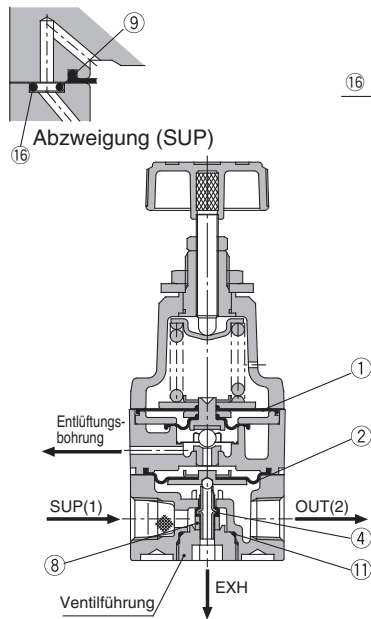
*1 Ein Befestigungswinkel und zwei Befestigungsschrauben (M5 x 35)

Zur Montage des Befestigungswinkels die beiden Gehäuseschrauben (M5 x 30) auf dem Typenschild auf der gegenüberliegenden Seite entfernen und durch die beiden angebrachten Befestigungsschrauben für Befestigungswinkel (M5 x 35) austauschen.

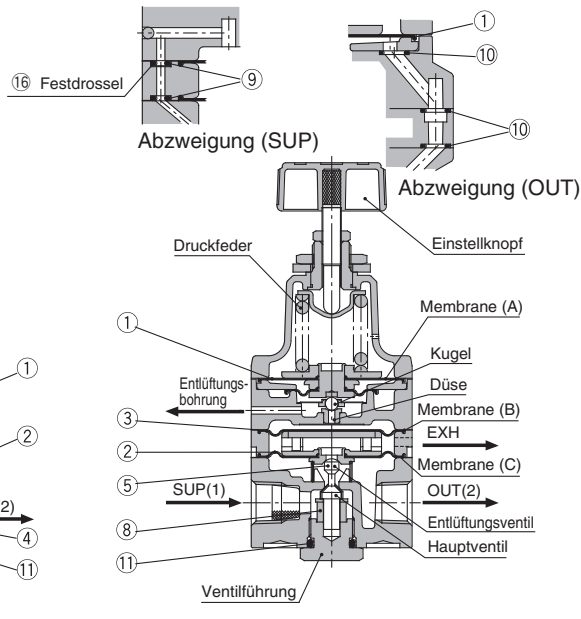
*2 Präzision ±3% (vom Endwert)

Konstruktion

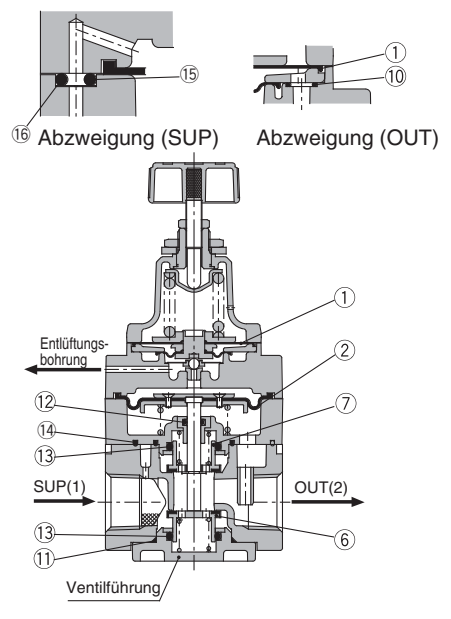
IR1000



IR2000



IR3000



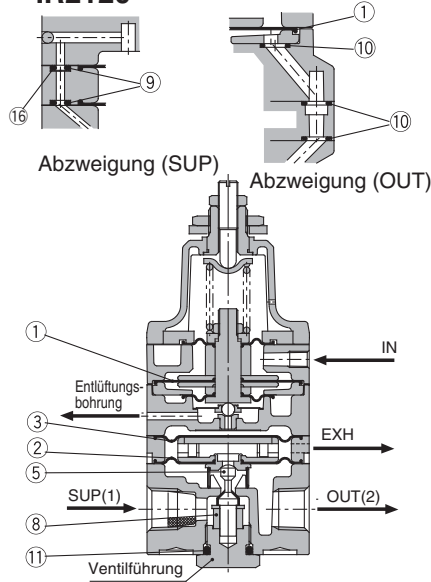
Funktionsprinzip (für IR2000)

Eine präzise Druckregulierung wird durch die Membrane A zur Vorsteuerung, und der Doppelmembrane (Membrane B und C) zur Betätigung des Hauptventils erreicht. Die Druckluft am Eingang (SUP) wird über die Festdrossel in die Vorsteuerkammer (oberhalb der Membrane B) geleitet. Über einen kleinen Spalt zwischen Düse und Kugel fließt dauernd etwas Luft in Richtung Entlüftungsbohrung. Dreht man den Einstellknopf im Uhrzeigersinn, drückt die Kugel auf die Düse. Dadurch steigt der Vorsteuerdruck in der Vorsteuerkammer an und die Doppelmembrane stößt das Hauptventil nach unten.

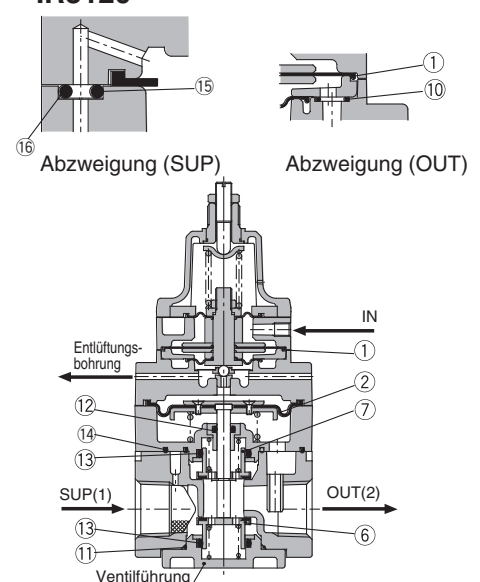
Der erreichte Solldruck wird am Ausgang (OUT) über einen Kanal zur Kompressionskammer (unterhalb der Membrane A) geleitet. Der Druck in der Kompressionskammer steigt an und wirkt gegen die Federkraft der Druckeinstellfeder. Dies bewirkt, dass der Vorsteuerdruck in der Vorsteuerkammer und das Hauptventil wird durch die Doppelmembrane geschlossen. Das Gleichgewicht der Kräfte ist wieder hergestellt.

Wenn der Ausgangsdruck über den eingestellten Sollwert ansteigt, wird die Membrane A nach oben gedrückt und der Vorsteuerdruck fällt ab. Folglich hebt sich die Doppelmembrane vom Hauptventilsitz und der Überdruck wird bis zum Erreichen des Solldruckes, über das Entlüftungsventil zur Atmosphäre hin abgebaut. Dieses Kugeldüsesystem erlaubt bei geringsten Abweichungen des Solldruckes eine schnelle und präzise Druckregulierung.

IR2120



IR3120



Stückliste

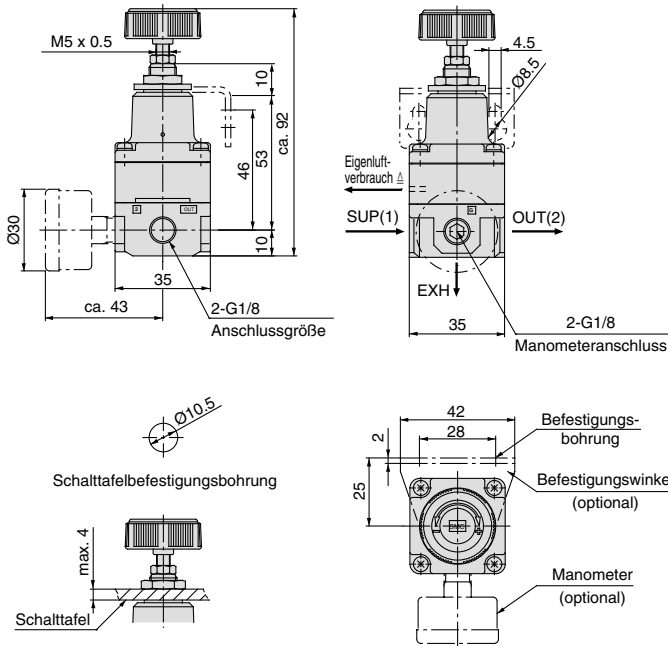
Pos.	Bezeichnung	Material	IR10□0		IR20□0		IR30□0		IR2120		IR3120	
			Bestell-Nr.	Menge	Bestell-Nr.	Menge	Bestell-Nr.	Menge	Bestell-Nr.	Menge	Bestell-Nr.	Menge
1	Membrane (A)	NBR, andere	P362010-1	1	P362020-2	1	P362020-2	1	P362020-13	1	P362020-13	1
2	Membrane (B)	NBR, andere	P362010-2	1	P362020-5	1	P362030-1	1	P362020-5	1	P362030-1	1
3	Membrane (C)	NBR, andere	—	—	P36202019	1	—	—	P36202019	1	—	—
4	Ventil	rostfreier Stahl, NBR	P36201058	1	—	—	—	—	—	—	—	—
5	Ventil	rostfreier Stahl, NBR	—	—	P36202068#1	1	—	—	P36202068#1	1	—	—
6	Ventil	Messing, NBR	—	—	—	—	P36203009#1	1	—	—	P36203009#1	1
7	Ventil	Messing, NBR	—	—	—	—	P36203010#1	1	—	—	P36203010#1	1
8	Dämpfungsscheibe	NBR, other	P36201021	1	P36202026	1	—	—	P36202026	1	—	—
9	O-Ring	H-NBR	ø2.5 x 1.05	3	ø1.42 x 1.52	2	—	—	ø1.42 x 1.52	2	—	—
10	O-Ring	NBR	—	—	ø4.5 x 1	3	ø4.5 x 1	1	ø4.5 x 1	3	ø4.5 x 1	1
11	O-Ring	NBR	ø10 x 1.3	1	JISB2401P11	1	ø27.8 x 1.5	1	JISB2401P11	1	ø27.8 x 1.5	1
12	O-Ring	NBR	—	—	—	—	JISB2401P5 Anm.)	1	—	—	JISB2401P5 Anm.)	1
13	O-Ring	NBR	—	—	—	—	JISB2401P16 Anm.)	2	—	—	JISB2401P16 Anm.)	2
14	Dichtung (A)	NBR	—	—	—	—	P36203015	1	—	—	P36203015	1
15	Dichtung (B)	NBR	—	—	—	—	P36203016	3	—	—	P36203016	3
16	Festdrossel	rostfreier Stahl	P36202018	1	P36202018	1	P36203017	1	P36202018	1	P36203017	1
bestehend aus Pos ① bis ⑮			KT-IR1000		KT-IR2000		KT-IR3000		KT-IR2120		KT-IR3120	

Ann.) Dichtung mit geringer Reibung

Serie IR1000/2000/3000

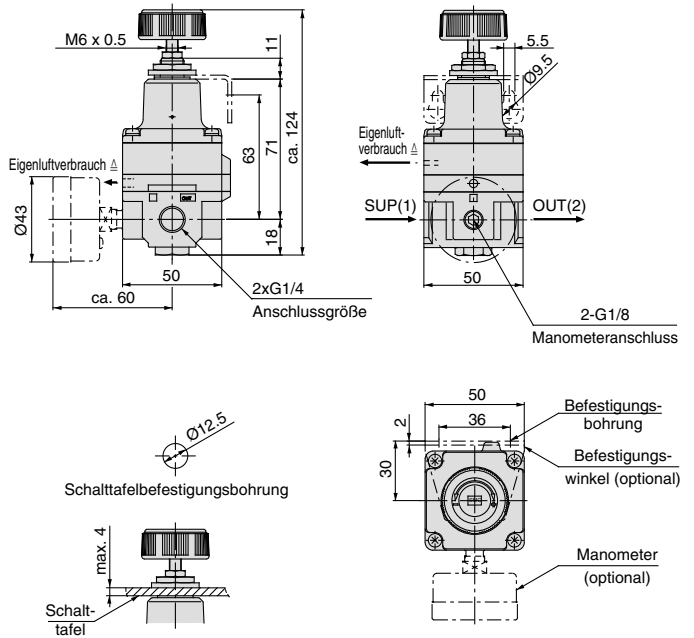
Abmessungen

IR10□0-□01

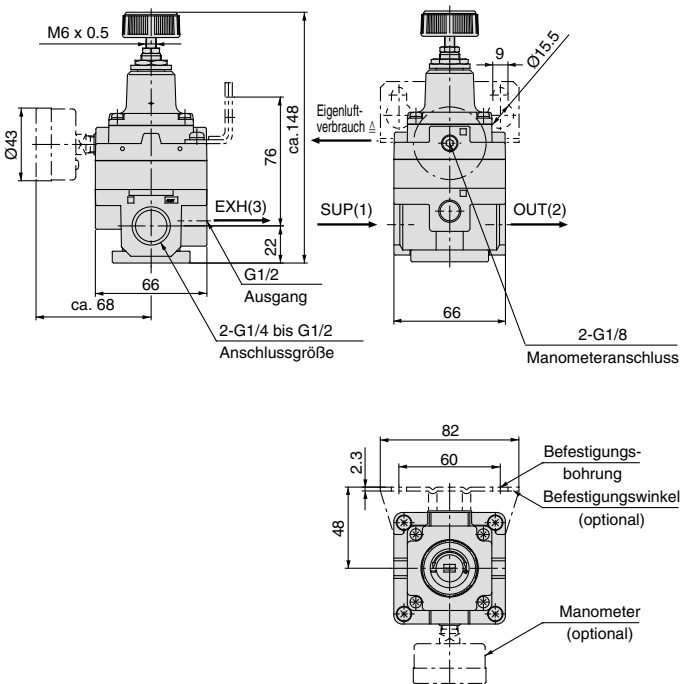


EXH: Entlüftungsbohrung

IR20□0-□02

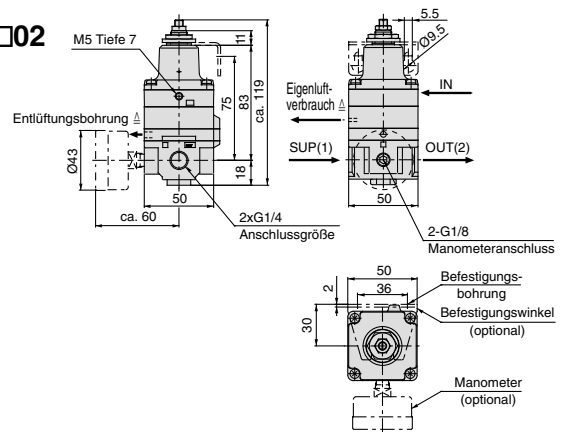


IR30□0-□□

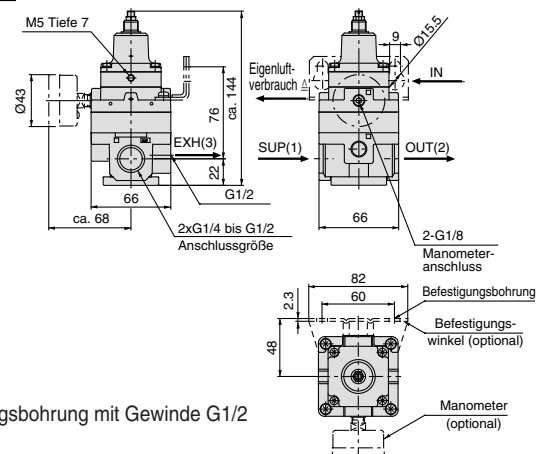


EXH: Entlüftungsbohrung mit Gewinde G1/2

IR2120-□02



IR3120-□□



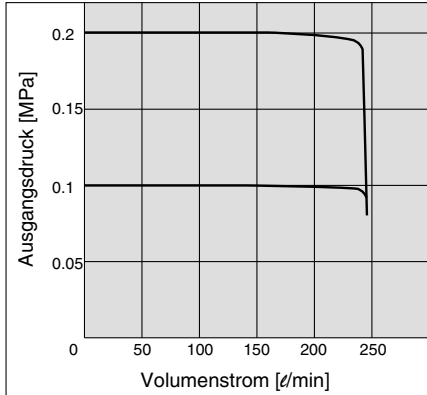
EXH: Entlüftungsbohrung mit Gewinde G1/2

Serie IR1000

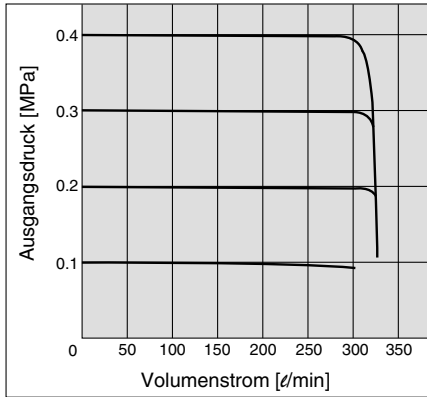
Durchfluss-Kennlinien

* Prüfverfahren gemäß JIS B8372

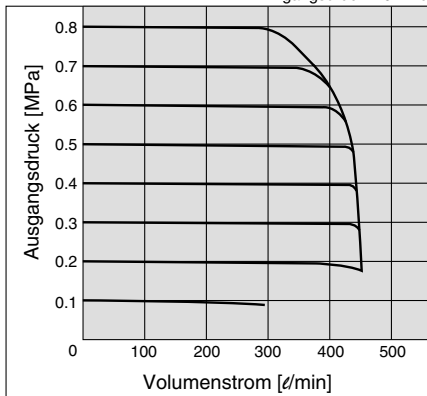
IR1000-01 Eingangsdruk 0.5 MPa



IR1010-01 Eingangsdruk 0.7 MPa

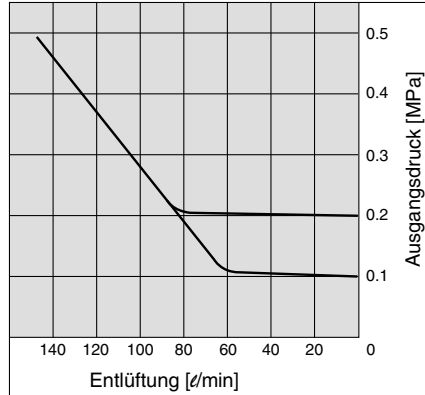


IR1020-01 Eingangsdruk 1.0 MPa

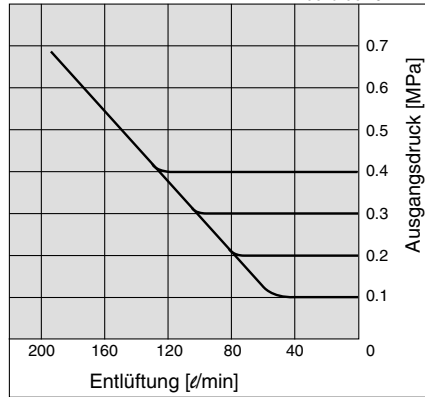


Entlüftungs-Kennlinien

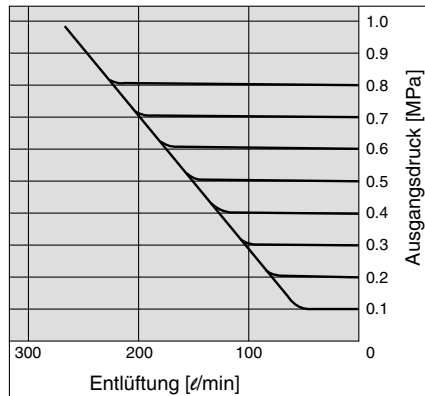
IR1000-01 Rückdruck 0.5 MPa



IR1010-01 Rückdruck 0.7 MPa



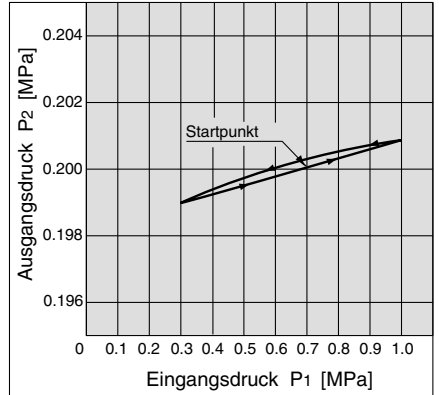
IR1020-01 Rückdruck 1.0 MPa



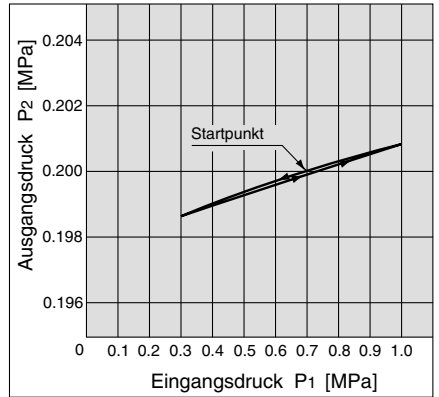
Druck-Kennlinien

IR1000-01

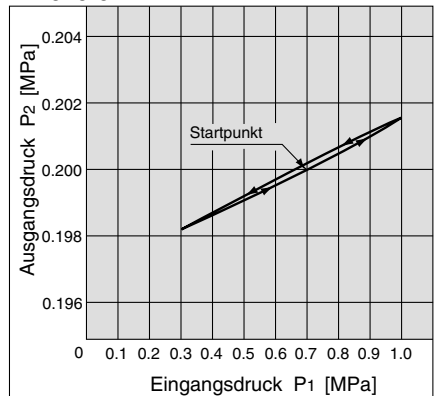
Eingangsdruk 0.7 MPa
Ausgangsdruck 0.2 MPa
Durchfluss 0 Nl/min



IR1010-01



IR1020-01

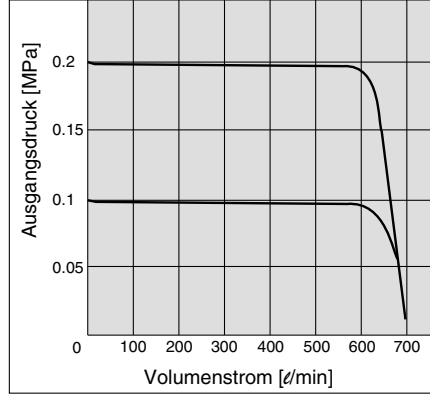


Serie IR2000

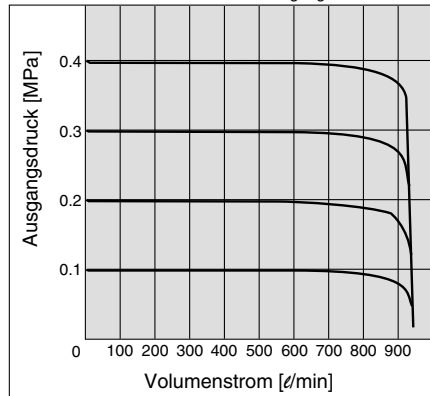
Durchfluss-Kennlinien

* Prüfverfahren gemäß JIS B8372

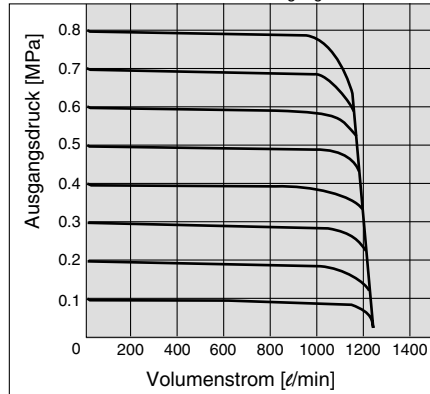
IR2000-02 Eingangsdruk 0.5 MPa



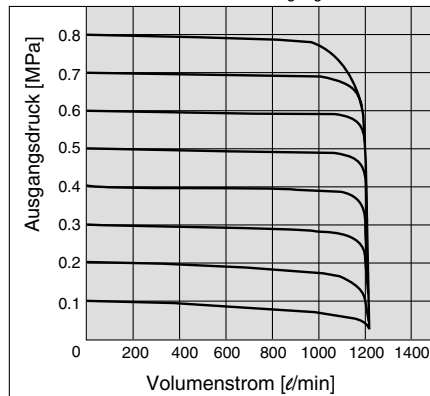
IR2010-02 Eingangsdruk 0.7 MPa



IR2020-02 Eingangsdruk 1.0 MPa

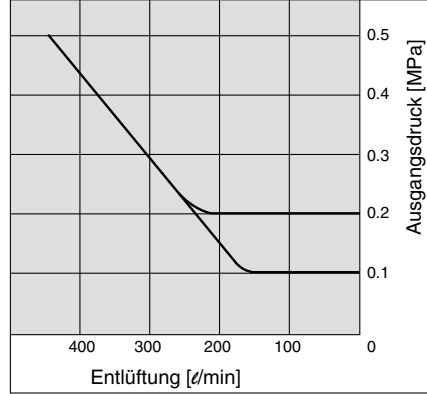


IR2120-02 Eingangsdruk 1.0 MPa

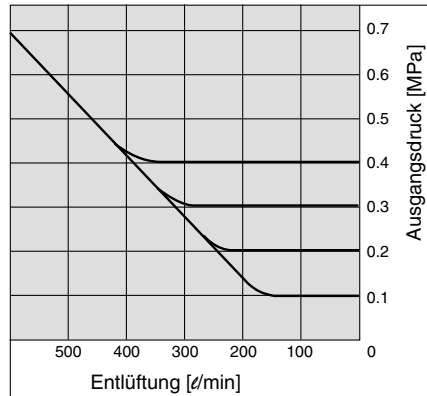


Entlüftungs-Kennlinien

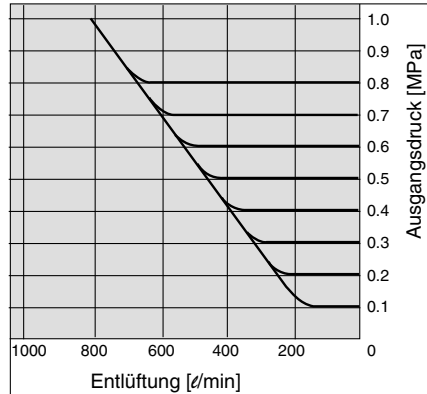
IR2000-02 Rückdruck 0.5 MPa



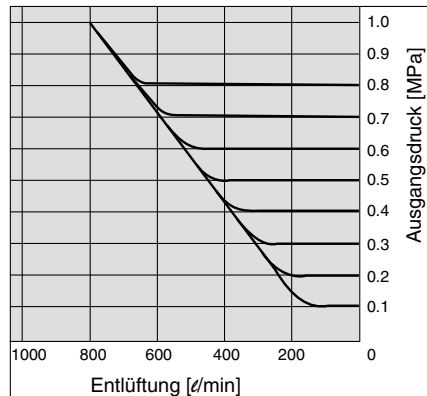
IR2010-02 Rückdruck 0.7 MPa



IR2020-02 Rückdruck 1.0 MPa



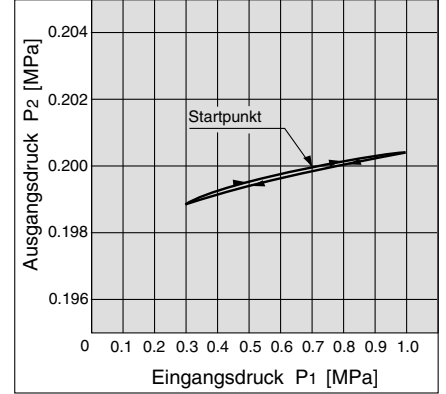
IR2120-02 Rückdruck 1.0 MPa



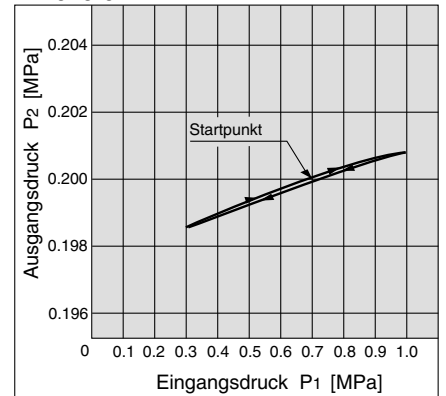
Druck-Kennlinien

IR2000-02

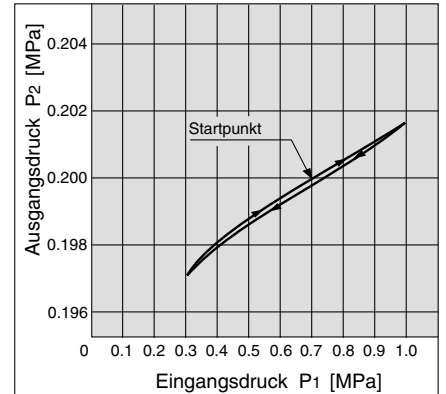
Eingangsdruk 0.7 MPa
Ausgangsdruck 0.2 MPa
Durchfluss 0 [Nl/min]



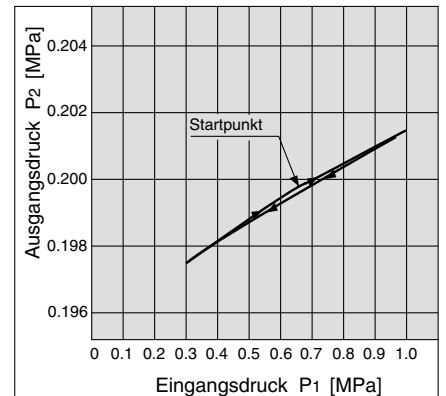
IR2010-02



IR2020-02



IR2120-02

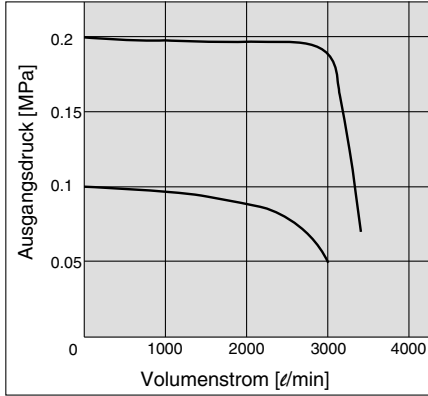


Serie IR3000

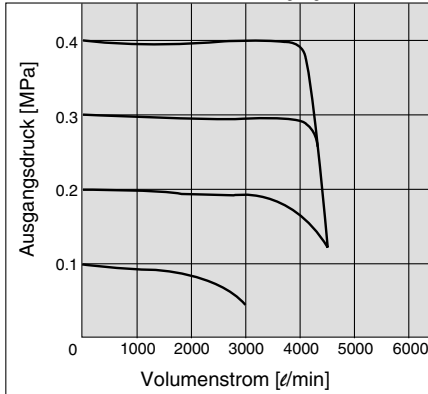
Durchfluss-Kennlinien

* Prüfverfahren gemäß JIS B8372

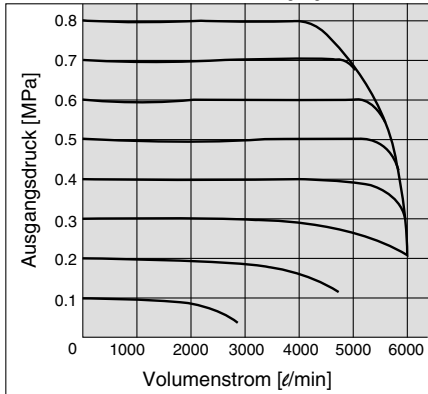
IR3000-03 Eingangsdruk 0.5 MPa



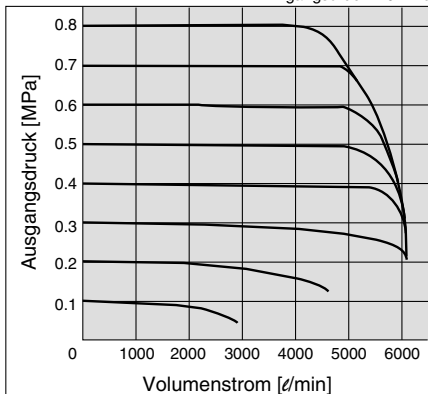
IR3010-03 Eingangsdruk 0.7 MPa



IR3020-03 Eingangsdruk 1.0 MPa

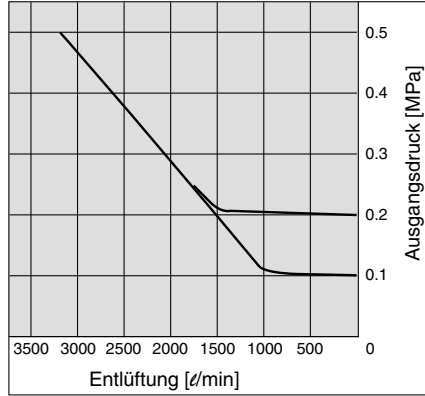


IR3120-03 Eingangsdruk 1.0 MPa

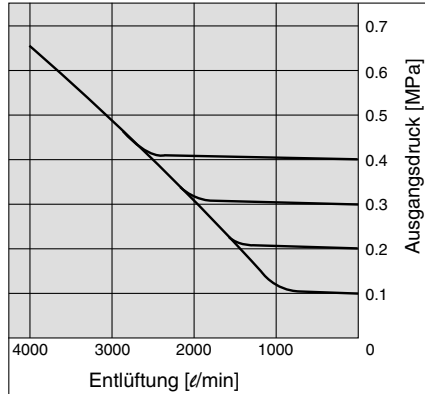


Entlüftungs-Kennlinien

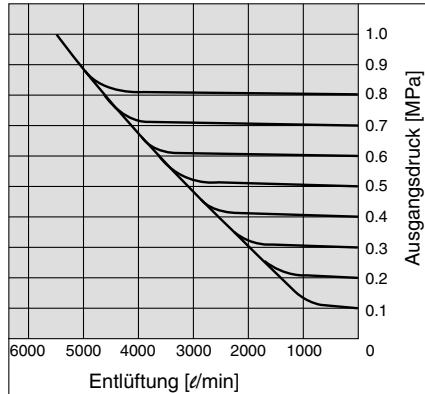
IR3000-03 Rückdruck 0.5 MPa



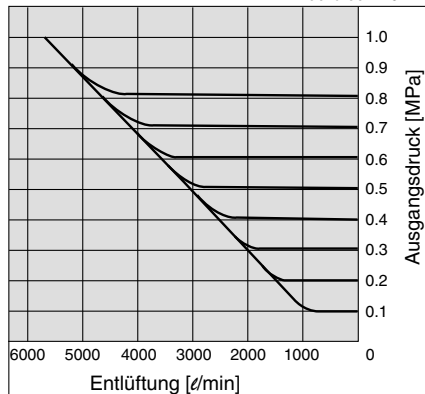
IR3010-03 Rückdruck 0.7 MPa



IR3020-03 Rückdruck 1.0 MPa

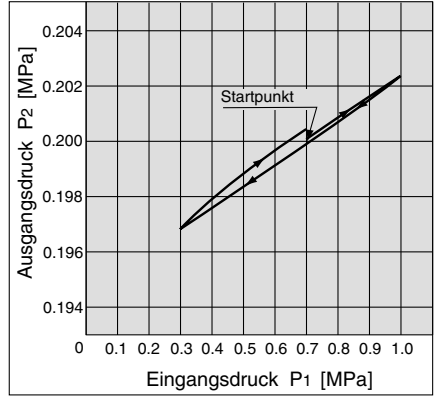


IR3120-03 Rückdruck 1.0 MPa

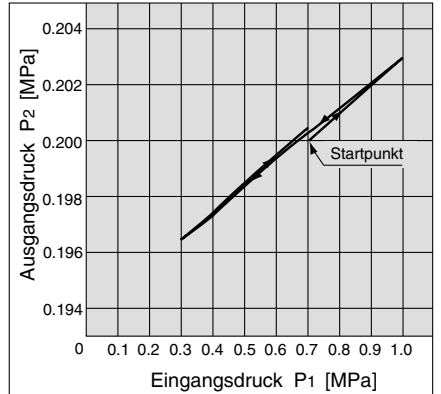


Druck-Kennlinien

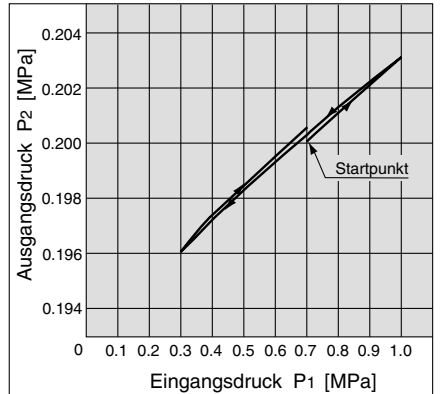
IR3000-03 Eingangsdruk 0.7 MPa
Ausgangsdruck 0.2 MPa
Durchfluss 0 [Nl/min]



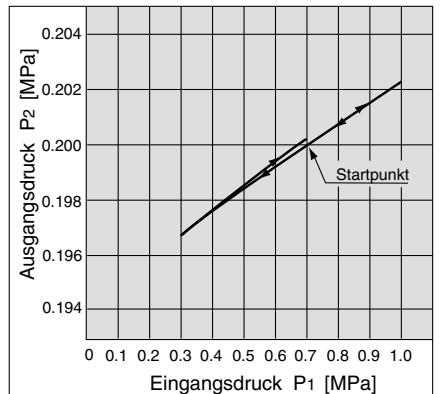
IR3010-03



IR3020-03



IR3120-03





Serie IR1000/2000/3000

Produktspezifische Hinweise

Lesen Sie die Hinweise vor der Inbetriebnahme.

Druckluftzufuhr

Achtung

1. Wenn die Eingangsdruckleitung Kondensat, Verunreinigungen usw. enthält, kann die feste Drossel verstopfen, was zu Funktionsstörungen führt. Verwenden Sie daher außer einem Luftfilter (SMC-Serie AF) zusätzlich einen Mikrofilter (SMC-Serien AM, AFM).
2. Installieren Sie niemals einen Öler vor dem Druckregler, weil dadurch die feste Drossel unweigerlich verstopft und Funktionsstörungen auftreten. Falls die Verbraucher mit geölter Druckluft betrieben werden sollen, installieren Sie den Öler hinter dem Druckregler.

Instandhaltung

Warnung

1. Soll die Ventilführung (siehe Konstruktionsschema Seite 1.6-6) während der Instandhaltungsmaßnahmen entfernt werden, so setzen Sie den Ausgangsdruck auf «Null» herab, und schalten Sie den Eingangsdruck komplett ab.
2. Wenn ein Manometer eingebaut werden soll, so entfernen Sie den Stopfen, nachdem Sie den Ausgangsdruck auf «Null» herabgesetzt haben.

Hinweise nur gültig für IR10□0

Warnung

1. Wenn Sie die Ventilführung im Rahmen von Instandhaltungsmaßnahmen ausgebaut haben, so verwenden Sie beim Wiedereinbau ein maximales Anzugsmoment von 0.6 Nm. Da die Ventilführung dieses Produkts aus Kunststoff besteht, kann sie durch ein zu hohes Anzugsmoment beschädigt werden.

Betrieb

Achtung

1. Stellen Sie sicher, dass die für den Präzisionsdruckregler zulässigen Betriebswerte nicht überschritten werden, da das Produkt sonst funktionsuntüchtig wird.
2. Schließen Sie bei der Installation des Reglers die Leitungen unter Beachtung der Anschlussbezeichnungen an.

Betrieb

Achtung

3. Wird vor dem Druckregler ein Wegeventil (Magnetventil, mechanisches Ventil usw.) installiert, welches permanent ein- und ausgeschaltet wird, so unterliegt der Kugel-/Düsenmechanismus einem verstärkten Verschleiß. Dadurch können Ausgangsdruckschwankungen entstehen. Installieren Sie deshalb kein Wegeventil vor dem Regler. Soll ein Wegeventil verwendet werden, so bauen Sie es hinter dem Regler ein.
4. Während des Betriebs wird Luft durch die Entlüftungsbohrung ausgestoßen (Loch in der Gehäusemitte). Dabei handelt es sich um einen durch die Bauweise des Präzisionsdruckreglers bedingten Eigenluftverbrauch und nicht um einen Fehler.
5. Achten Sie darauf, nach dem Einstellen des Drucks die Kontermutter festzudrehen.

Hinweise nur gültig für IR30□0, IR3120

Achtung

1. Falls der Eingangsdruck relativ hoch ist (mindestens ca. 0.5 MPa), der Ausgangsdruck relativ niedrig (höchstens ca. 0.1 MPa). Und das System an der Ausgangsseite mit atmosphärischem Druck betrieben wird, so können Ausgangsdruckschwankungen entstehen. Beaufschlagen Sie das Gerät in diesem Fall mit einem möglichst geringen Eingangsdruck oder erhöhen Sie andernfalls den Ausgangsdruck und verengen Sie die Ausgangsleitung (durch Installation und Einstellung eines Absperrventils usw.).
2. Da der Regler über eine hohe Entlüftungskapazität verfügt, können laute Entlüftungsgeräusche entstehen. Verwenden Sie deshalb einen Schalldämpfer (SMC-Serie AN) am mit EXH gekennzeichneten Anschluss (Anschlussgröße G1/2).

Hinweise nur für IR2120, IR3120 (pneumatisch regulierbar)

Achtung

1. Da bei den Modellen IR2120 und IR3120 der Ausgangsdruck gleich dem Signaldruck ist, wählen Sie entsprechend der Anwendung zur Regelung des Signaldrucks einen Reglertyp aus (Standard- oder Präzisionsdruckregler).
2. Die Einstellschraube an der Gehäuseoberseite ist eine werkseitig eingestellte und gekonterte Schraube für die Nullpunkt-Justierung. Sie bedarf für den Betrieb keiner weiteren Einstellung.



Serie IR1000/2000/3000

Präzisionsdruckregler-Hinweise

Lesen Sie die Hinweise aufmerksam vor der Inbetriebnahme.

Verlegung von Rohr- und Schlauchleitungen

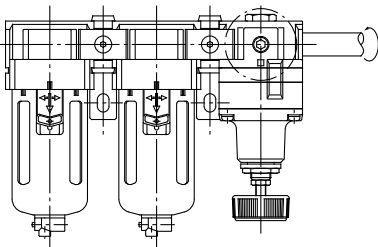
⚠️ Warnung

1. Schrauben Sie Rohr- und Schlauchleitungen mit dem empfohlenen Anzugsmoment zusammen, und halten Sie dabei das Anschluss-Stück mit Innengewinde fest.

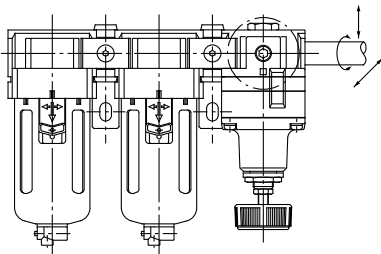
Bei zu niedrigem Anzugsmoment lockern sich die Schraubverbindungen und werden undicht; bei zu hohem Anzugsmoment werden die Gewinde beschädigt. Wenn das Anschluss-Stück mit Innengewinde während des Einschraubens nicht festgehalten wird, so sind die Schlauchschellen usw. einer zu hohen Kräfteinwirkung ausgesetzt, wodurch Schäden oder andere Probleme verursacht werden können.

Empfohlenes Anzugsmoment [Nm]

Anschlussgewinde	G1/8	G1/4	G3/8	G1/2
Anzugsmoment	7 - 9	12 - 14	22 - 24	28 - 30



2. Zum Verschrauben das Innengewinde mit optimalem Drehmoment festdrehen. Ist das Drehmoment zu gering, kann dies zu Anschlusslockerung und Undichtigkeit führen. Andererseits kann ein zu hohes Drehmoment das Gewinde beschädigen. Wird die Verrohrung ohne Festhalten der Geräte vorgenommen, kann es bei zu hoher Kräfteinwirkung auf die Befestigungswinkel zu Schäden kommen.



Verlegung von Rohr- und Schlauchleitungen

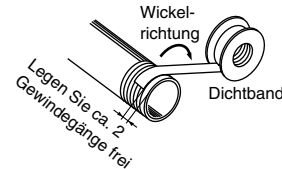
⚠️ Achtung

1. **Vorbereitende Maßnahmen vor dem Anschließen.**
Die Anschlussleitungen sollten vor der Installation gründlich ausgewaschen oder mit Druckluft gereinigt werden, um Splitter und Reste von Schneidflüssigkeit sowie andere Verunreinigungen zu entfernen.
2. **Dichtband**
Achten Sie beim Zusammenfügen von Anschlussleitungen und Fittingen mittels Schraubverbindungen darauf, dass weder Schneideabfälle noch Dichtstoffe ins Innere gelangen.

Verlegung von Rohr- und Schlauchleitungen

⚠️ Achtung

Achten Sie zudem beim Gebrauch von Dichtband darauf, dass am Ende 1.5 bis 2 Gewindegänge freiliegen.



Betriebsumgebung

⚠️ Warnung

1. Setzen Sie das Produkt nicht in Umgebungen ein, in denen die Atmosphäre mit ätzenden Gasen, Chemikalien, Salzwasser, Wasser oder Dämpfen durchsetzt ist oder in denen das Produkt mit diesen Stoffen in Berührung kommen kann.
2. Setzen Sie das Produkt nicht in Umgebungen mit starken Vibrationen oder Stoßeinwirkungen ein.
3. Bringen Sie Schutzabdeckungen u. Ä. an, wenn das Produkt in Umgebungen mit direkter Sonneneinstrahlung eingesetzt wird.
4. Bei Einsatzorten in der Nähe von Wärmequellen müssen Schutzmaßnahmen getroffen werden, um ein direktes Einwirken der Wärmestrahlung zu vermeiden.
5. Treffen Sie die entsprechenden Schutzmaßnahmen bei Einsatzorten, an denen das Produkt mit Spritzwasser, Öl, Lötzinn usw. in Berührung kommt.




Druckluftzufuhr

⚠️ Warnung

1. Diese Produkte sind für den Betrieb mit Druckluft konzipiert. Wenden Sie sich bei Verwendung eines anderen Mediums an SMC.
2. Verwenden Sie keine Druckluft, die Chemikalien, synthetische Öle mit organischen Lösungsmitteln, Salz, ätzende Gase usw. enthält, weil dadurch Schäden oder Funktionsstörungen verursacht werden können.
3. Wenn das Kondensat nicht aus den Luftfiltern und Wasserabscheidern abgelassen wird, so kann es an der Ausgangsseite herausfließen und Funktionsstörungen am pneumatischen System verursachen. In Anwendungen, bei denen das Ablassen des Kondensats schwer zu steuern ist, wird der Einsatz von Filtern mit automatischem Kondensatablass empfohlen.

Sicherheitshinweise

Diese Sicherheitshinweise sollen vor gefährlichen Situationen und/oder Sachschäden schützen. In den Hinweisen wird die Schwere der potentiellen Gefahren durch die Gefahrenworte "**Achtung**", "**Warnung**" oder "**Gefahr**" bezeichnet. Diese wichtigen Sicherheitshinweise müssen zusammen mit internationalen Standards (ISO/IEC)*1) und anderen Sicherheitsvorschriften beachtet werden.

-  **Achtung:** **Achtung** verweist auf eine Gefahr mit geringem Risiko, die leichte bis mittelschwere Verletzungen zur Folge haben kann, wenn sie nicht verhindert wird.
-  **Warnung:** **Warnung** verweist auf eine Gefahr mit mittlerem Risiko, die schwere Verletzungen oder den Tod zur Folge haben kann, wenn sie nicht verhindert wird.
-  **Gefahr:** **Gefahr** verweist auf eine Gefahr mit hohem Risiko, die schwere Verletzungen oder den Tod zur Folge hat, wenn sie nicht verhindert wird.

- *1) ISO 4414: Fluidtechnik – Ausführungsrichtlinien Pneumatik
- ISO 4413: Fluidtechnik – Ausführungsrichtlinien Hydraulik
- IEC 60204-1: Sicherheit von Maschinen – Elektrische Ausrüstung von Maschinen (Teil 1: Allgemeine Anforderungen)
- ISO 10218-1: Industrieroboter - Sicherheitsanforderungen usw.

Warnung

1. Verantwortlich für die Kompatibilität des Produktes ist die Person, die das System erstellt oder dessen Spezifikation festlegt.

Da das hier aufgeführte Produkt unter verschiedenen Betriebsbedingungen eingesetzt wird, darf die Entscheidung über dessen Eignung für einen bestimmten Anwendungsfall erst nach genauer Analyse und/oder Tests erfolgen, mit denen die Erfüllung der spezifischen Anforderungen überprüft wird. Die Erfüllung der zu erwartenden Leistung sowie die Gewährleistung der Sicherheit liegen in der Verantwortung der Person, die die Systemkompatibilität festgestellt hat. Diese Person muss anhand der neuesten Kataloginformation ständig die Eignung aller angegebenen Teile überprüfen und dabei im Zuge der Systemkonfiguration alle Möglichkeiten eines Geräteausfalls ausreichend berücksichtigen.

2. Maschinen und Anlagen dürfen nur von entsprechend geschultem Personal betrieben werden.

Das hier angegebene Produkt kann bei unsachgemäßer Handhabung gefährlich sein. Montage-, Inbetriebnahme- und Reparaturarbeiten an Maschinen und Anlagen, einschließlich der Produkte von SMC, dürfen nur von entsprechend geschultem und erfahrenem Personal vorgenommen werden.

3. Wartungsarbeiten an Maschinen und Anlagen oder der Ausbau einzelner Komponenten dürfen erst dann vorgenommen werden, wenn die Sicherheit gewährleistet ist.

1. Inspektions- und Wartungsarbeiten an Maschinen und Anlagen dürfen erst dann ausgeführt werden, wenn alle Maßnahmen überprüft wurden, die ein Herunterfallen oder unvorhergesehene Bewegungen des angetriebenen Objekts verhindern.
2. Soll das Produkt entfernt werden, überprüfen Sie zunächst die Einhaltung der oben genannten Sicherheitshinweise. Unterbrechen Sie dann die Druckluftversorgung aller betreffenden Komponenten. Lesen Sie die produktspezifischen Sicherheitshinweise aller relevanten Produkte sorgfältig.
3. Vor dem erneuten Start der Maschine bzw. Anlage sind Maßnahmen zu treffen, um unvorhergesehene Bewegungen des Produktes oder Fehlfunktionen zu verhindern.

4. Bitte wenden Sie sich an SMC und treffen Sie geeignete Sicherheitsvorkehrungen, wenn das Produkt unter einer der folgenden Bedingungen eingesetzt werden soll:

1. Einsatz- bzw. Umgebungsbedingungen, die von den angegebenen technischen Daten abweichen, oder Nutzung des Produktes im Freien oder unter direkter Sonneneinstrahlung.

Warnung

2. Einbau innerhalb von Maschinen und Anlagen, die in Verbindung mit Kernenergie, Eisenbahnen, Luft- und Raumfahrttechnik, Schiffen, Kraftfahrzeugen, militärischen Einrichtungen, Verbrennungsanlagen, medizinischen Geräten oder Freizeitgeräten eingesetzt werden oder mit Lebensmitteln und Getränken, Notausschaltkreisen, Kupplungs- und Bremsschaltkreisen in Stanz- und Pressanwendungen, Sicherheitsausrüstungen oder anderen Anwendungen in Kontakt kommen, die nicht für die in diesem Katalog aufgeführten technischen Daten geeignet sind.
3. Anwendungen, bei denen die Möglichkeit von Schäden an Personen, Sachwerten oder Tieren besteht und die eine besondere Sicherheitsanalyse verlangen.
4. Verwendung in Verriegelungssystemen, die ein doppeltes Verriegelungssystem mit mechanischer Schutzfunktion zum Schutz vor Ausfällen und eine regelmäßige Funktionsprüfung erfordern.

Achtung

1. Das Produkt wurde für die Verwendung in der Fertigungsindustrie konzipiert.

Das hier beschriebene Produkt wurde für die friedliche Nutzung in Fertigungsunternehmen entwickelt.

Wenn Sie das Produkt in anderen Wirtschaftszweigen verwenden möchten, müssen Sie SMC vorher informieren und bei Bedarf entsprechende technische Daten zur Verfügung stellen. Wenden Sie sich bei Fragen bitte an die nächstgelegene Vertriebsniederlassung.

Einhaltung von Vorschriften

Das Produkt unterliegt den folgenden Bestimmungen zur „Einhaltung von Vorschriften“. Lesen Sie diese Punkte durch und erklären Sie Ihr Einverständnis, bevor Sie das Produkt verwenden.

Einhaltung von Vorschriften

1. Die Verwendung von SMC-Produkten in Fertigungsmaschinen von Herstellern von Massenvernichtungswaffen oder sonstigen Waffen ist strengstens untersagt.
2. Der Export von SMC-Produkten oder -Technologie von einem Land in ein anderes hat nach den an der Transaktion beteiligten Ländern geltenden Sicherheitsvorschriften und -normen zu erfolgen. Vor dem internationalen Versand eines jeglichen SMC-Produktes ist sicherzustellen, dass alle nationalen Vorschriften in Bezug auf den Export bekannt sind und befolgt werden.



SMC Corporation (Europe)

Austria	+43 (0)2262622800	www.smc.at	office@smc.at
Belgium	+32 (0)33551464	www.smcpnematics.be	info@smcpnematics.be
Bulgaria	+359 (0)2807670	www.smc.bg	office@smc.bg
Croatia	+385 (0)13707288	www.smc.hr	office@smc.hr
Czech Republic	+420 541424611	www.smc.cz	office@smc.cz
Denmark	+45 70252900	www.smc.dk.com	smc@smcdk.com
Estonia	+372 6510370	www.smcpnematics.ee	smc@smcpnematics.ee
Finland	+358 207513513	www.smc.fi	smcffi@smc.fi
France	+33 (0)164761000	www.smc-france.fr	promotion@smc-france.fr
Germany	+49 (0)61034020	www.smc.de	info@smc.de
Greece	+30 210 2717265	www.smcHELLAS.gr	sales@smcHELLAS.gr
Hungary	+36 23511390	www.smc.hu	office@smc.hu
Ireland	+353 (0)14039000	www.smcpnematics.ie	sales@smcpnematics.ie
Italy	+39 02922711	www.smcitalia.it	mailbox@smcitalia.it
Latvia	+371 67817700	www.smc.lv	info@smclv.lv

Lithuania	+370 5 2308118	www.smclt.lt	info@smclt.lt
Netherlands	+31 (0)205318888	www.smcpnematics.nl	info@smcpnematics.nl
Norway	+47 67129020	www.smc-norge.no	post@smc-norge.no
Poland	+48 (0)222119616	www.smc.pl	office@smc.pl
Portugal	+351 226166570	www.smc.eu	postpt@smc.smces.es
Romania	+40 213205111	www.smcromania.ro	smcromania@smcromania.ro
Russia	+7 8127185445	www.smc-pneumatik.ru	info@smc-pneumatik.ru
Slovakia	+421 (0)413213212	www.smc.sk	office@smc.sk
Slovenia	+386 (0)73885412	www.smc.si	office@smc.si
Spain	+34 902184100	www.smc.eu	post@smc.smces.es
Sweden	+46 (0)86031200	www.smc.nu	post@smc.nu
Switzerland	+41 (0)523963131	www.smc.ch	info@smc.ch
Turkey	+90 212 489 0 440	www.smcpnomatik.com.tr	info@smcpnomatik.com.tr
UK	+44 (0)845 121 5122	www.smcpnematics.co.uk	sales@smcpnematics.co.uk